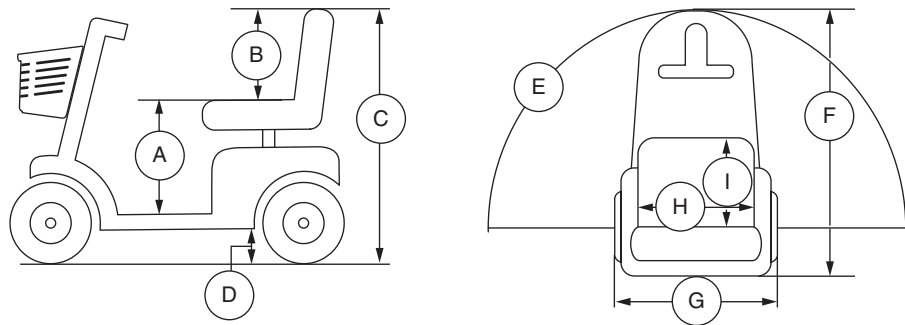
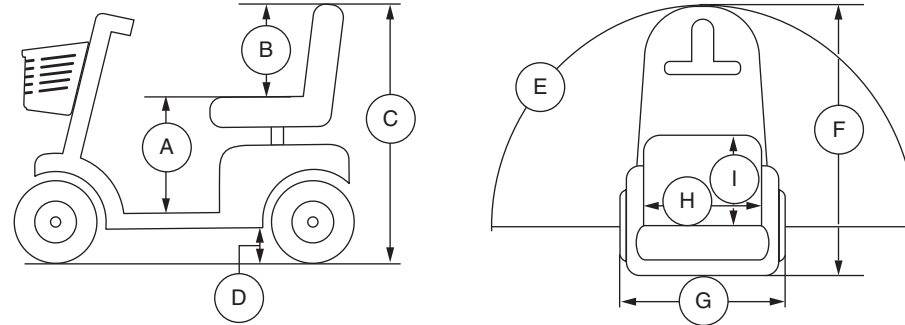


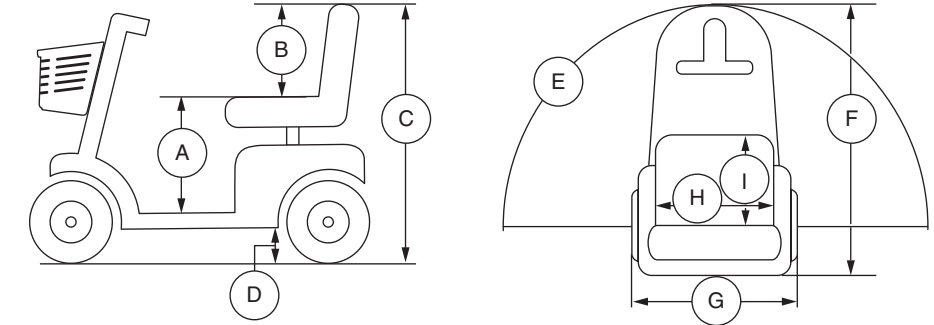
## Product Specificaties Blad



## Especificaciones de Producto



## Product Specifications Sheet



Model	MV600
Maximale belasting	158,75 kg (350 lbs.)
Snelheid (Max) <sup>1</sup>	Variabele tot 15 km/h (9,3 mph) op 159 kg (350 lbs.)
Bodemvrijheid <sup>2</sup>	140 mm (5,5 in.) bij motor
Draaicirkel <sup>2</sup>	2407 mm (94,75 in.)
Breedte bij omkeren (3-puntsdraai) <sup>2</sup>	2870 mm (113 in.)
Lengte <sup>2</sup>	1556 mm (61,25 in.)
Breedte <sup>2</sup>	829 mm (32,5 in.)
Banden	368 mm (14,5 in.)
Afstand per laadbeurt <sup>1,4</sup>	Variabele tot 32,1 km (19,9 miles) op 159 kg (350 lbs.) Variabele tot 38,4 km (23,8 miles) op 100 kg (220 lbs.)
Gewicht zonder accu's <sup>2,5</sup>	124,25 kg (274 lbs.)
Zwaarste component Voorkant gerichte bij demontage	99,25 kg (219 lbs.)
Stoel	Type: Pillow Top Limited Recline Gewicht: 22 kg (48,6 lbs.) Materiaal: Zwart Vinyl Breedte: 457 mm (18 in.) Diepte: 419 mm (16,5 in.)
Aandrijving	Achterwiel aandrijving, dubbele inline, 24 Volt DC motor
Remsysteem	Elektromagnetische remmen
Accu's <sup>3</sup>	Type: Twee 12 volt, gesloten loodzuur, niet-lekbaar, diepe cyclus Capaciteit: 75 Ah
Accu pack gewicht <sup>6</sup>	75 Ah: 21,75 kg (48 lbs.) elk
Lader	8 amp, externe lader
Vrijloop operational kracht	Minder dan 60 N
Bedieningskracht van aandrijfbesturing	Minder dan 5 N
Maximaal toegestane helling	17,6% (10°)
Maximum Klimcapaciteit per Obstacle (Oplopend/Aflopnd)	100 mm (3,9 in.)
Hoogte van zitting to vloer	521 - 559 mm (20,5 - 22 in.)
Zithoogte	533 mm (21 in.)
Totale hoogte	1207 - 1245 mm (47,5 - 49 in.)
Gemeten geluidsniveau (A-gewogen)	Minder dan 75 dB

Modelo	MV600
Capacidad de carga	158.75 kg (350 libras)
Velocidad (máx) <sup>1</sup>	Hasta 15 km/h (9.3 mph) a 159 kg (350 libras)
Distancia al suelo <sup>2</sup>	140 mm (5.5 pulgadas) a la motor
Radio de giro <sup>2</sup>	2407 mm (94.75 pulgadas)
Anchura necesaria para girar (dar la vuelta) <sup>2</sup>	2870 mm (113 pulgadas)
Longitud total <sup>2</sup>	1556 mm (61.25 pulgadas)
Anchura total <sup>2</sup>	829 mm (32.5 pulgadas)
Tipo de rueda	368 mm (14.5 in.)
Autonomía por carga <sup>1,4</sup>	Hasta 32.1 km (19.9 millas) a 159 kg (350 libras) Hasta 38.4 km (23.8 millas) a 100 kg (220 libras)
Peso total sin paquete de baterías <sup>2,5</sup>	124.25 kg (274 libras)
Pieza más pesada una vez desmontado	99.25 kg (219 libras)
Asiento estándar	Tipo: Pillow Top Limited Recline Peso: 22 kg (48.6 libras) Material: vinilo negro Anchura: 457 mm (18 pulgadas) Profundidad: 419 mm (16.5 pulgadas)
Sistema automotor	Tracción posterior, doble línea con motor DC de 24 voltios
Sistema de frenos dual	Recuperación y electromecánico
Requisitos de las baterías <sup>3</sup>	Tipo: Dos 12V, ácido de plomo sellado, no derramable, ciclo profundo Tamaño: 75 Ah o
Peso del paquete de baterías <sup>6</sup>	75 Ah: 21.75 kg (48 libras) cada una
Cargador de batería	8 amp, cargador externo
Fuerza operativa rueda libre	Inferior a 60 N
Fuerza de operación del control de conducción	Inferior a 5 N
Inclinación máxima	17.6% (10°)
Cap. máx. de sortear obstáculos (ascendente/descendente)	100 mm (3.9 in.)
Altura del asiento al suelo	521 - 559 mm (20.5 - 22 in.)
Altura del asiento	533 mm (21 in.)
Altura total	1207 - 1245 mm (47.5 - 49 pulgadas)
Nivel sonoro (ponderado con A)	Inferior a 75 dB

Model	MV600
Weight Capacity	350 lbs. (159 kg); 25 stone
Speed (Maximum) <sup>1</sup>	Up to 9.3 mph (15 km/h) at 350 lbs. (159 kg/25 stone) Up to 8 mph (12.8 km) at 350 lbs. (159 kg/25 stone) (United Kingdom only) Up to 6.2 mph (10 km/h) at 350 lbs. (159 kg/25 stone) Australia only
Ground Clearance <sup>2</sup>	5.5 in. (140 mm) at motor
Turning Radius <sup>2</sup>	94.75 in. (2407 mm)
Reversing Width (K-turn) <sup>2</sup>	113 in. (2870 mm)
Overall Length <sup>2</sup>	61.25 in. (1556 mm)
Overall Width <sup>2</sup>	32.5 in. (829 mm)
Tires	14.5 in. (368 mm)
Range Per Charge <sup>1,4</sup>	Up to 19.9 miles (32.1 km) at 350 lbs. (159 kg/25 stone) Up to 23.8 miles (38.4 km) at 220 lbs. (100 kg/15 stone 10 lbs.) Australia only: Up to 21.6 miles (34.8 km) at 350 lbs. (159 kg/25 stone) Up to 24.7 miles (39.8 km) at 220 lbs. (100 kg/15 stone 10 lbs.) United Kingdom only: Up to 20.3 miles (32.7 km) at 350 lbs. (159 kg/25 stone) Up to 24.5 miles (39.4 km) at 220 lbs. (100 kg/15 stone 10 lbs.)
Total Weight Without Batteries <sup>2,5</sup>	274 lbs. (124.25 kg)
Heaviest Piece When Disassembled	219 lbs. (99.25 kg)
Standard Seating	Type: Pillow Top Limited Recline Weight: 48.6 lbs. (22 kg) Material: Black Vinyl Width: 18 in. (457 mm) Depth: 16.5 in. (419 mm)
Drive System	Rear-wheel drive, Dual Inline, 24-volt DC motor
Dual Braking System	Regenerative and electromechanical
Battery Requirements <sup>3</sup>	Type: Two 12-volt, sealed lead-acid, non-spillable deep-cycle Size: 75 Ah
Battery Weight <sup>6</sup>	75 Ah: 48 lbs. (21.75 kg) each
Battery Charger	8 amp, off-board charger
Freewheel Operational Force	Less than 60 N
Drive Control Operational Force	Less than 5 N
Maximum Rated Slope	10° (17.6%)
Maximum Obstacle Climbing Ability (Ascending/Descending)	3.9 in. (100 mm)
Seat to Floor Height	20.5 - 22 in. (521 - 559 mm)
Seat Height	21 in. (533 mm)
Overall Height	47.5 - 49 in. (1207 - 1245 mm)
Measured Sound Level (A-weighted)	Less than 75 dB

- Variëert door het gewicht van de gebruiker, de soort ondergrond, accu sterkte (Ah), accu capaciteit, accu conditie, en de conditie van de banden. Deze specificatie kan onderhevig zijn aan een verschil van +10%, -5%.
- Als gevolg van fabricage verschillen en constante verbeteringen aan het product, kunnen deze specificaties afwijken tot (+ of -) 3%.
- AGM, Gel-Cell of hybride gel-type (Hybride gel wordt gedefinieerd als Nano Silicagel elektrolyt met scheidingslagen van hoge kwaliteit glasmat) vereist. Zie III. "Accu's en het laden."
- De resultaten zijn afgeleid van een theoretische berekening gebaseerd op batterij specificaties en aandrijflijn prestatie. De testen zijn uitgevoerd onder maximum gewicht.
- Inclusief standaard zitting.
- Gewicht van de batterij kunnen variëren, afhankelijk van fabrikant

- Varía según el peso del usuario, el tipo de terreno, la capacidad de las baterías (Ah), el estado y carga de las baterías, el tipo de ruedas y su estado. Esta especificación puede variar en un +10%, -5%.
- Debido a márgenes de fabricación y a las continuas mejoras en los productos, esta especificación puede variar en un (+ o -) 3%.
- Se necesario de tipo AGM, Gel-Cell o Gel híbrido (El Gel híbrido se definido como electrolito de gel de silice con separadores de alfombras de vidrio de alta calidad). Consulte el capítulo III, "Baterías y su carga".
- Resultados derivados del cálculo teórico basado en las especificaciones de batería y el rendimiento del sistema de conducción. Pruebas realiza das con la capacidad de peso máxima.
- Incluye asiento estandar.
- El peso de las baterías puede variar según el fabricante.

- Varies with user weight, terrain type, battery amp-hour rating (Ah), battery charge, battery condition, tire type and tire condition. This specification can be subject to a variance of +10%, -5%.
- Due to manufacturing tolerances and continual product improvement, this specification can be subject to a variance of (+ or -) 3%.
- AGM, Gel-Cell, or Hybrid Gel (Hybrid Gel is defined as Nano Silica Gel Electrolyte with High Quality Glass Mat Separators) type required. See III. "Batteries and Charging."
- Results derived from theoretical calculation based on battery specifications and drive system performance. Test conducted at maximum weight capacity.
- Includes standard seat.
- Battery weight may vary based on manufacturer.

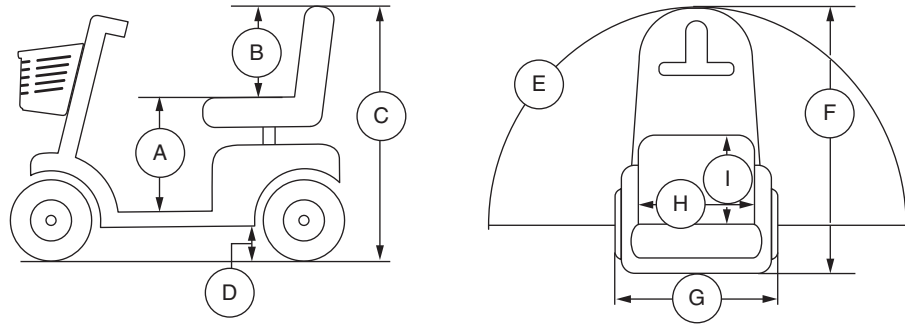
**OPMERKING:** Dit product voldoet aan alle toepasselijke ANSI/RESNA-, ISO 7176-serie, AS/NZS 3695.2 en EN12184-normen. Alle specificaties kunnen zonder voorafgaande kennisgeving worden gewijzigd.

**NOTA:** Este producto cumple con todas las normas ANSI/RESNA, ISO 7176, AS/NZS 3695.2 y EN12184 aplicables. Todas las especificaciones están sujetas a cambio sin previo aviso.

**NOTE:** This product conforms to all applicable ANSI/RESNA, ISO 7176 series, AS/NZS 3695.2, and EN12184 standards. All specifications subject to change without notice.



## Specifications de Produit

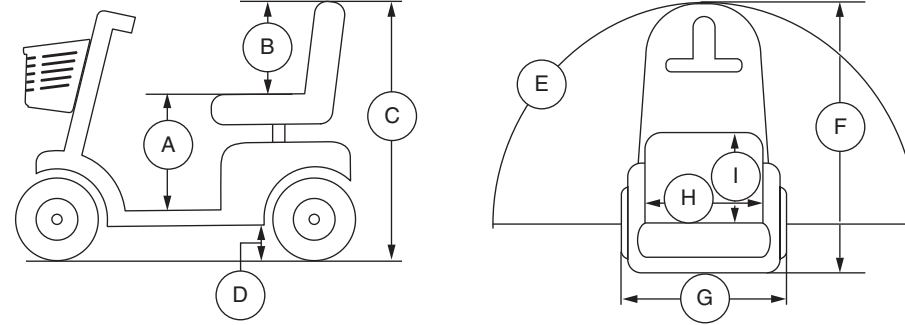


Modèle	MV600
Capacité de poids	158.75 kg (350 lb)
Vitesse maximale <sup>1</sup>	Jusqu'à 15 km/h (9.3 mph) à 159 kg (350 lb)
Dégagement au sol <sup>2</sup>	139.75 mm (5.5 po) au moteur
Rayon de braquage <sup>2</sup>	2406.5 mm (94.75 po)
Largeur de marche arrière (K-tour) <sup>2</sup>	2870 mm (113 po)
Longueur hors-tout <sup>2</sup>	1556 mm (61.25 po)
Largeur hors-tout <sup>2</sup>	829 mm (32.5 po)
Pneus	368 mm (14.5 po)
Autonomie <sup>1,4</sup>	Jusqu'à 32.1 km (19.9 milles) à 159 kg (350 lb) Jusqu'à 38.4 km (23.8 milles) à 100 kg (220 lb)
Poids total sans les batteries <sup>2,5</sup>	124.25 kg (274 lb)
Composante la plus lourde	99.25 kg (219 lb)
Siège standard	Type: Pillow Top Limited Recline Poids: 22 kg (48.6 lb) Recouvrement: Vinyle noir De large: 457 mm (18 po) De profond: 419 mm (16.5 po)
Rouage d'entraînement	Rous motrices à l'arrière, moteur 24-volt DC à double en ligne
Système de frein double	Regeneratif et électromécanique
Spécifications des batteries <sup>3</sup>	Type: Deux batteries au plomb scellées 12 volts, à cycle profond, anti-débordement Format: 75 Ah
Poids des batteries <sup>6</sup>	75 Ah: 21.75 kg (48 lb) chaque
Chargeur à batterie	8 amp, chargeur externe
Force opérationnelle roue libre	Inférieur à 60 N
Force opérationnelle du contrôle d'entraînement	Inférieur à 5 N
Pente maximale nominale	17.6% (10°)
Obstacle maximal (croissant/décroissant)	100 mm (3.9 po)
Du siège à la hauteur du plancher	521 - 559 mm (20.5 - 22 po)
Hauteur du siège	533 mm (21 po)
Hauteur totale	1207 - 1245 mm (47.5 - 49 po)
Niveau sonore mesuré (pondéré A)	Inférieur à 75 dB

- 1 Varie en fonction du poids de l'utilisateur du type de terrain, du format (Ah), de l'état et du niveau de charge des batteries et de l'état des pneus. Cette spécification est sujette à une variation de +10%, -5%.
- 2 En fonction des exigences de fabrication et des améliorations apportées au produit, il se peut que cette spécification fluctue de (+ ou -) 3%.
- 3 Type AGM, Gel-Cell ou Gel hybride (Le Gel hybride est défini comme électrolyte de gel de silice nano avec des séparateurs de tapis de verre de haute qualité) requis. Voyez la section III. "Batteries et recharge".
- 4 Résultats théoriques obtenus à partir des calculs basés sur les spécifications des batteries et du système d'entraînement. Testé au poids maximal permis.
- 5 Incluant siège standard.
- 6 Le poids des batteries peut varier en fonction du fabricant.

**REMARQUE :** Ce produit est conforme à toutes les normes applicables ANSI/RESNA, ISO 7176, AS/NZS 3695.2 et EN12184. Toutes les spécifications sont sujettes à changement sans préavis.

## Produkt Datenblatt

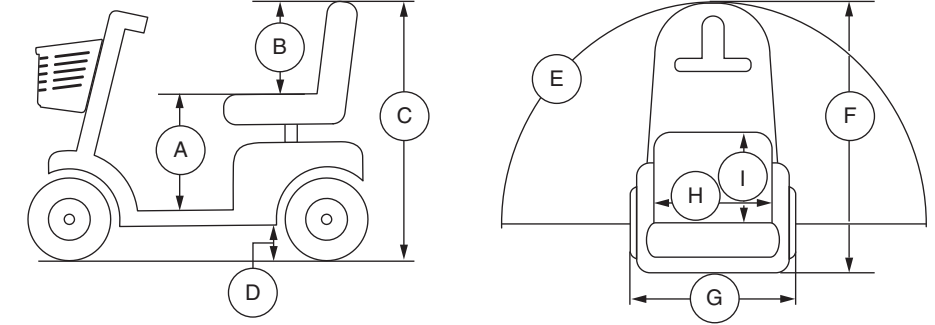


Modell	MV600
Zuladung	158,75 kg (350 lbs.)
Höchstgeschwindigkeit <sup>1</sup>	Bis zu 15 km/h (9,3 mph) an 159 kg (350 lbs.)
Bodenfreiheit <sup>2</sup>	140 mm (5,5 in.) am motor
Wenderadius <sup>2</sup>	2407 mm (94,75 in.)
Zum Wenden erforderliche Breite (3 Züge) <sup>2</sup>	2870 mm (113 in.)
Gesamtlänge <sup>2</sup>	1556 mm (61,25 in.)
Gesamtbreite <sup>2</sup>	829 mm (32,5 in.)
Reifen	368 mm (14,5 in.)
Reichweite <sup>1,4</sup>	Bis zu 32,1 km (19,9 miles) an 159 kg (350 lbs.) Bis zu 38,4 km (23,8 miles) an 100 kg (220 lbs.)
Gesamtgewicht ohne Batterien <sup>2,5</sup>	124,25 kg (274 lbs.)
Schwerstes Teil (in abgebauten Zustand)	99,25 kg (219 lbs.)
Standard Sitz	Typ: Pillow Top Limited Recline Gewicht: 22 kg (48,6 lbs.) Material: Schwarzes Vinyl Breite: 457 mm (18 in.) Tiefe: 419 mm (16,5 in.)
Antrieb	Hinterradantrieb, Dual Inline, 24V DC (Gleichstrom) Motor
Doppelbremssystem	Rückkoppelnd und elektromechanisch
Batterianforderung <sup>3</sup>	Typ: Zwei 12 Volt, versiegelte Bleisäure, nicht auslaufend, tiefzyklusfähig Kapazität: 75 Ah
Gewicht <sup>6</sup>	75 Ah: Jeweils 21,75 kg (48 lbs.)
Batterieladegerät	8 amp, extern
Freilauf betriebskraft	Unter 60 N
Betriebskraft van antriebssteuerung	Unter 5 N
Maximal zulässige Steigung	17,6% (10°)
Max. Stufenüberwindung (Auf-/Abfahrt)	100 mm (3,9 in.)
Höhe vom Sitz bis zum Boden	521 - 559 mm (20,5 - 22 in.)
Sitzhöhe	533 mm (21 in.)
Gesamthöhe	1207 - 1245 mm (47,5 - 49 in.)
Gemessener Schallpegel (A-bewertet)	Unter 75 dB

- 1 Variiert mit dem Benutzergewicht, Geländetyp, Batteriestärke (Ah Auslegung), Batterieladestatus, Batteriezustand und Reifenzustand. Können die Daten dieser Spezifikation um plus (+) 10%, minus (-) 5% abweichen.
- 2 Aufgrund von Herstellungstoleranzen und der kontinuierlichen Produktverbesserung können die Daten dieser Spezifikation um plus (+) oder minus (-) 3% abweichen.
- 3 AGM-, Gel-Cell- oder Hybridgel-Typ (Hybridgel ist definiert als Nano-Silica-Gel-Elektrolyt mit hochwertigen Glasmatten-Separatoren) erforderlich. Siehe III. „Batterien und Aufladung.“
- 4 Die Ergebnisse wurden durch Kalkulation der Batterie Spezifikationen und der Leistung des Antriebs-System theoretisch erreicht. Der Test wurde mit maximaler Gewichtskapazität durchgeführt.
- 5 Einschließlich Standardsitz.
- 6 Gewicht der Batterie kann nach Hersteller variieren.

**HINWEIS:** Dieses Produkt entspricht allen anwendbaren Normen ANSI/RESNA, ISO 7176, AS/NZS 3695.2 und EN12184. Alle Spezifikationen können ohne vorherige Ankündigung geändert werden.

## Foglio delle Specifiche Tecniche



Modello	MV600
Portata massima	158,75 kg
Velocità (massima) <sup>1</sup>	Fino a 15 km/h a 159 kg
Altezza da terra <sup>2</sup>	140 mm (motore)
Raggio di sterzata <sup>2</sup>	2407 mm
Inversione della larghezza (K turn) <sup>2</sup>	2870 mm
Lunghezza <sup>2</sup>	1556 mm
Larghezza <sup>2</sup>	829 mm
Ruote	368 mm
Autonomia per ciclo di carica <sup>1,4</sup>	Fino a 32,1 km a 159 kg Fino a 38,4 km a 100 kg
Peso totale escluse le batterie <sup>2,5</sup>	124,25 kg
Pezzo più pesante	99,25 kg
Seduta standard	Tipo: Pillow Top Limited Recline Peso: 22 kg Materiale: Vinile nero Lunghezza: 457 mm Profondità: 419 mm
Sistema trazione	Posteriore, doppio in linea, motore da 24 Volt DC
Doppio sistema frenante	Rigenerativo ed elettromeccanico
Requisiti batteria <sup>3</sup>	Tipo: Due 12 volt, sigillato acido-piombo, non centrifugabile, a ciclo profondo Formato: 75 Ah
Peso della batteria <sup>6</sup>	75 Ah: 21,75 kg ciascuno
Caricabatteria	8 amp, esterno in dotazione
Ruota libera forza operativa	Meno di 60 N
Fuerza de operación del controllo di guida	Meno di 5 N
Pendenza massima stimata	17,6% (10°)
Pendenza massima di sicurezza (Ascendente/Discendente)	100 mm
Altezza da terra alla seduta	521 - 559 mm
Altezza della seduta	533 mm
Altezza totale	1207 - 1245 mm
Livello sonoro misurato	Meno di 75 dB

- 1 Variabile a seconda del peso dell'utente, della tipologia del fondo stradale, dello stato di carica e di usura delle batterie, e delle condizioni dei pneumatici. Le misure possono variare fino a +10%, -5%.
- 2 A causa delle tolleranze di produzione e al continuo miglioramento del prodotto, la presente specifica può essere soggetta ad una variazione pari a (+ o -) 3%.
- 3 È richiesto AGM, gel-cella o gel ibrido (Gel ibrido è definito come elettrolita di gel di silice nano con separatori in vetro di alta qualità). Vedere il paragrafo III. "Batterie e ricarica".
- 4 Risultati derivati da calcoli teorici basati sulle specifiche delle batterie e sulle prestazioni del sistema di trazione. Test condotto alla massima capacità di carico.
- 5 Comprende sedile standard.
- 6 Il peso della batteria può variare a seconda del produttore.

**NOTA:** Questo prodotto è conforme a tutti gli standard applicabili ANSI/RESNA, serie ISO 7176, AS/NZS 3695.2 e EN12184. Tutte le specifiche sono soggette a modifiche senza preavviso.