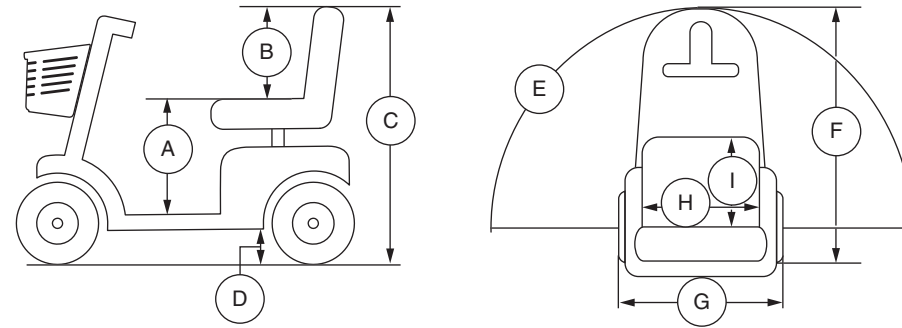


PRODUCT SPECIFICATIES BLAD

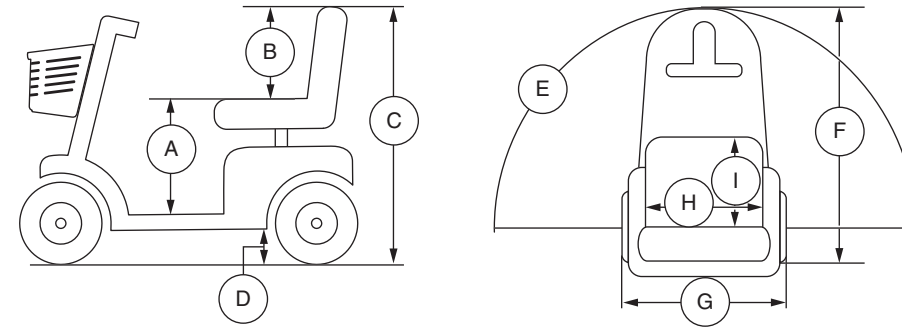


| Model Nummer | BA140 |
|--|--|
| Klasse ⁷ | B |
| Maximale belasting | 181 kg (400 lbs.) |
| Snelheid (Max) ¹ | Tot 12,9 km/h (8 mph) |
| Bodemvrijheid ² | 40 mm (1,57 in.) bij motorbeschermplaat 68 mm (2,68 in.) bij voorbumper 113 mm (4,45 in.) op het middendeck |
| Draaicirke ² | 1347 mm (53 in.) |
| Breedte bij omkeren (3-puntsdraai) ² | 1750 mm (68,9 in.) |
| Lengte ² | 1260 mm (49,6 in.) |
| Breedte ² | 707 mm (27,83 in.) |
| Banden | 239 mm (9,4 in.) solide |
| Afstand per laadbeurt ^{1, 4} | 20Ah batterijpakket: Tot 23,34 km (14,5 mijl) bij 100 kg (220 lbs) Tot 18,1 km (11,25 mijl) bij 181 kg (400 lbs.) 40Ah batterijpakket: Tot 46,72 km (29 mijl) bij 100 kg (220 lbs) Tot 36,1 km (22,5 mijl) bij 181 kg (400 lbs) |
| Gewicht zonder accu's ⁵ | 72,3 kg (159,4 lbs.) |
| Stoel | Type: Opvouwbaar, compact Materiaal: Zwart Vinyl Breedte: 465 mm (18,31 in.) Diepte: 440 mm (17,32 in.) Gewicht: 15,79 kg (34,8 lbs.) |
| Aandrijving | Achterwielaandrijving, gesloten transaxle, 36 Volt DC motor |
| Remsysteem | Elektromagnetische remmen |
| Accu's ³ | Type: Lithium-ion batterijpakket Grootte: 20Ah of 40Ah |
| Accu pack gewicht ⁶ | 6,62 kg (14,6 lbs.) elk |
| Lader | 4 amp Externe lader |
| Vrijloop operational kracht | Minder dan 60 N |
| Bedieningskracht van aandrijfbesturing | Minder dan 5 N |
| Maximaal toegestane helling | 10,5% (6°) |
| Maximum Klimcapaciteit per Obstakel (Oplopend/Afopend) | 50 mm (2 in.) |
| Zithoogte tot dekhoogte | 460 mm (18,11 in.) |
| Zithoogte | 395 mm (15,55 in.) |
| Totale hoogte | 1010 mm (39,76 in.) |
| Gemeten geluidsniveau (A-gewogen) | Minder dan 65 dB |

- Varieert door het gewicht van de gebruiker, de soort ondergrond, accu sterkte (Ah), accu capaciteit, accu conditie, en de conditie van de banden. Deze specificatie kan onderhevig zijn aan een verschil van +10%, -5%.
- Als gevolg van fabricage verschillen en constante verbeteringen aan het product, kunnen deze specificaties afwijken tot (+ of -) 3%.
- AGM, Gel-Cell of hybride gel-type (Hybride gel wordt gedefinieerd als Nano Silicagel elektrolyt met scheidingslagen van hoge kwaliteit glasmat) vereist. Zie III. "Accu's en het laden."
- Getest overeenkomstig ANSI/RESNA, WC Vol 2, Sectie 4 & ISO 7176-4 richtlijnen. De resultaten zijn afgeleid van een theoretische berekening gebaseerd op batterij specificaties en aandrijflijn prestatie. De testen zijn uitgevoerd onder maximum gewicht.
- Inclusief standaard zitting.
- Gewicht van de batterij kunnen variëren, afhankelijk van fabrikant.
- 40Ah batterijconfiguratie nodig om te voldoen aan Klasse B-conformiteit.

LET OP: Dit product voldoet aan alle geldende ANSI/RESNA, ISO 7176-serie, en EN12184 normen. Alle specificaties kunnen zonder voorafgaande kennisgeving worden veranderd.

ESPECIFICACIONES DE PRODUCTO

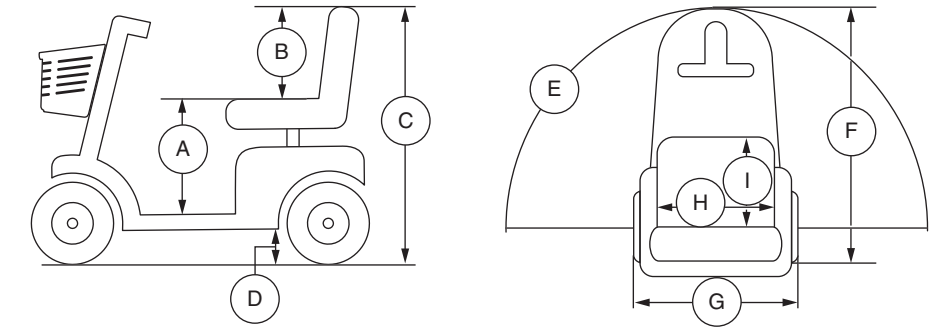


| Números de modelo | BA140 |
|---|---|
| Clase de uso ⁷ | B |
| Capacidad de carga | 181 kg (400 libras) |
| Velocidad (máx) ¹ | Hasta 12.9 km/h (8 mph) |
| Distancia al suelo ² | 40 mm (1.57 pulgadas) en la placa protectora del motor 68 mm (2.68 pulgadas) en el parachoques delantero 113 mm (4.45 pulgadas) en la plataforma intermedia |
| Radio de giro ² | 1347 mm (53 pulgadas) |
| Anchura necesaria para girar (dar la vuelta) ² | 1750 mm (68.9 pulgadas) |
| Longitud total ² | 1260 mm (49.6 pulgadas) |
| Anchura total ² | 707 mm (27.83 pulgadas) |
| Tipo de rueda | 239 mm (9.4 pulgadas) macizas |
| Autonomía por carga ^{1, 4} | Paquete de baterías de 20Ah: Hasta 23.34 km (14.5 millas) a 100 kg (220 libras) Hasta 18.1 km (11.25 millas) a 181 kg (400 libras) Paquete de baterías de 40Ah: Hasta 46.72 km (29 millas) a 100 kg (220 libras) Hasta 36.1 km (22.5 millas) a 181 kg (400 libras) |
| Peso total sin paquete de baterías ⁵ | 72.3 kg (159.4 libras) |
| Asiento estándar | Tipo: Plegable, compacto Material: Vinilo negro Ancho: 465 mm (18.31 pulgadas) Profundidad: 440 mm (17.32 pulgadas) Peso: 15.79 kg (34.8 libras) |
| Sistema automotor | Tracción posterior, transeje sellado con motor DC de 36 voltios |
| Sistema de frenos dual | Recuperación y electromecánico |
| Requisitos de las baterías ³ | Tipo: paquete de batería de iones de litio Tamaño: 20Ah o 40Ah |
| Peso del paquete de baterías ⁶ | 6.62 kg (14.6 libras) cada |
| Cargador de batería | 4 amp cargador externo |
| Fuerza operativa rueda libre | Inferior a 60 N |
| Fuerza de operación del control de conducción | Inferior a 5 N |
| Inclinación máxima | 10.5% (6°) |
| Cap. máx. de sortear obstáculos (ascendente/descendente) | 50 mm (2 pulgadas) |
| Altura del asiento a la plataforma | 460 mm (18.11 pulgadas) |
| Altura del asiento | 395 mm (15.55 pulgadas) |
| Altura total | 1010 mm (39.76 pulgadas) |
| Nivel sonoro (ponderado con A) | Inferior a 65 dB |

- Varía según el peso del usuario, el tipo de terreno, la capacidad de las baterías (Ah), el estado y carga de las baterías, los motores, el tipo de regulador, el tipo de ruedas y su estado. Esta especificación puede variar en un +10%, -5%.
- Debido a márgenes de fabricación y a las continuas mejoras en los productos, esta especificación puede variar en un (+ o -) 3%.
- Se necesario de tipo AGM, Gel-Cell o Gel híbrido (El Gel híbrido se definido como electrolito de gel de sílice con separadores de alfombras de vidrio de alta calidad). Consulte el capítulo III, "Baterías y su carga".
- Probado de conformidad con ANSI/RESNA, WC Vol. 2, Sección 4 y normativa ISO 7176-4. Resultados derivados del cálculo teórico basado en las especificaciones de batería y el rendimiento del sistema de conducción. Pruebas realiza das con la capacidad de peso máxima.
- Incluye asiento estandar.
- El peso de las baterías puede variar según el fabricante.
- Configuración de batería de 40 Ah necesaria para lograr el cumplimiento de Clase B.

NOTA: Este producto cumple con todas las normas ANSI/RESNA, la serie ISO 7176, y normas EN12184. Todas las especificaciones pueden modificarse sin previo aviso.

PRODUCT SPECIFICATIONS SHEET



| Model Numbers | BA140 |
|--|---|
| Class ⁷ | B |
| Weight Capacity | 400 lbs. (181 kg); 28 stone 8 lbs. |
| Speed (Maximum) ¹ | Up to 8 mph (12.9 km/h) Up to 6.2 mph (10 km/h) (Australia only) |
| Ground Clearance ² | 1.57 in. (40 mm) at motor skid plate 2.68 in. (68 mm) at front bumper 4.45 in. (113 mm) at mid-deck |
| Turning Radius ² | 53 in. (1347 mm) |
| Reversing Width (K-turn) ² | 68.9 in. (1750 mm) |
| Overall Length ² | 49.6 in. (1260 mm) |
| Overall Width ² | 27.83 in. (707 mm) |
| Tires | 9.4 in. (239 mm) solid |
| Range Per Charge ^{1, 4} | 20Ah Battery Pack: Up to 14.5 miles (23.34 km) at 220 lbs. (100 kg, 15 stone 7 lbs.) Up to 11.25 miles (18.1 km) at 400 lbs. (181 kg, 28 stone 8 lbs.) 40Ah Battery Pack: Up to 29 miles (46.72 km) at 220 lbs. (100 kg, 15 stone 7 lbs.) Up to 22.5 miles (36.1 km) at 400 lbs. (181 kg, 28 stone 8 lbs.) |
| Total Weight Without Batteries ⁵ | 159.4 lbs. (72.3 kg) |
| Standard Seating | Type: Foldable, Compact Material: Black Vinyl Width: 18.31 in. (465 mm) Depth: 17.32 in. (440 mm) Weight: 34.8 lbs. (15.79 kg) |
| Drive System | Rear-wheel drive, sealed transaxle, 36-volt DC motor |
| Dual Braking System | Regenerative and electromechanical |
| Battery Requirements ³ | Type: Lithium-ion battery pack Size: 20Ah or 40Ah |
| Battery Weight ⁶ | 14.6 lbs. (6.62 kg) each |
| Battery Charger | 4 amp off-board charger |
| Freewheel Operational Force | Less than 60 N |
| Drive Control Operational Force | Less than 5 N |
| Maximum Rated Slope | 6° (10.5%) |
| Maximum Obstacle Climbing Ability (Ascending/Descending) | 2 in. (50 mm) |
| Seat to Deck Height | 18.11 in. (460 mm) |
| Seat Height | 15.55 in. (395 mm) |
| Overall Height | 39.76 in. (1010 mm) |
| Measured Sound Level (A-weighted) | Less than 65 dB |

- Varies with user weight, terrain type, battery amp-hour rating (Ah), battery charge, battery condition, tire type and tire condition. This specification can be subject to a variance of +10%, -5%.
- Due to manufacturing tolerances and continual product improvement, this specification can be subject to a variance of (+ or -) 3%.
- AGM, Gel-Cell, or Hybrid Gel (Hybrid Gel is defined as Nano Silica Gel Electrolyte with High Quality Glass Mat Separators) type required. See III. "Batteries and Charging."
- Tested in accordance with ANSI/RESNA, WC Vol 2, Section 4 & ISO 7176-4 standards. Results derived from theoretical calculation based on battery specifications and drive system performance. Test conducted at maximum weight capacity.
- Includes standard seat.
- Battery weight may vary based on manufacturer.
- 40Ah battery configuration necessary to achieve Class B compliance.

NOTE: This product conforms to all applicable ANSI/RESNA, ISO 7176 series, AS/NZS 3695.2, and EN12184 standards. All specifications subject to change without notice.

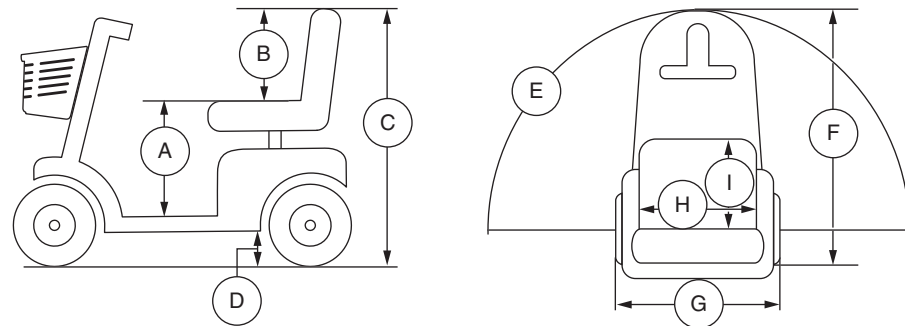


Document Information: Rev A/June 2023



* I N F I N F B 4 5 5 6 *

SPECIFICATIONS DE PRODUIT

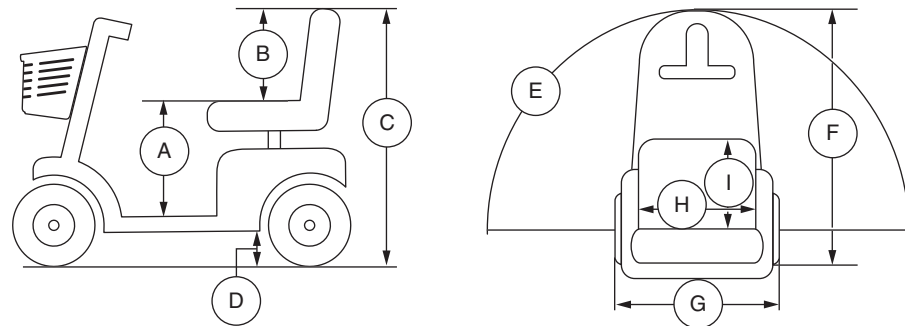


| Numéro du modèle | BA140 |
|---|---|
| Catégorie d'usage ⁷ | B |
| Capacité de poids | 181 kg (400 lb) |
| Vitesse maximale ¹ | Jusqu'à 12,9 km/h (8 mph) |
| Dégagement au sol ² | 40 mm (1,57 po.) à la plaque de protection du moteur 68 mm (2,68 po.) au niveau du pare-chocs avant 113 mm (4,45 po.) au niveau du pont intermédiaire |
| Rayon de braquage ² | 1347 mm (53 po.) |
| Largeur de marche arrière (K-tour) ² | 1750 mm (68,9 po.) |
| Longueur hors-tout ² | 1260 mm (49,6 po.) |
| Largeur hors-tout ² | 707 mm (27,83 po.) |
| Pneus | 239 mm (9,4 po.) solide |
| Autonomie ^{1, 4} | Bloc-batterie 20 Ah: Jusqu'à 23,34 km (14,5 milles) à 100 kg (220 lb) Jusqu'à 18,1 km (11,25 milles) à 181 kg (400 lb) Bloc-batterie 40 Ah: Jusqu'à 46,72 km (29 milles) à 100 kg (220 lb) Jusqu'à 36,1 km (22,5 milles) à 181 kg (400 lb) |
| Poids total sans les batteries ⁵ | 72,3 kg (159,4 lb) |
| Siège standard | Type: Compacte, Pliable Recouvrement: Vinyle noir De large: 465 mm (18,31 po.) De profond: 440 mm (17,32 po.) Poids: 15,79 kg (34,8 lb) |
| Rouage d'entraînement | Rous motrices à l'arrière, moteur 36-volt DC à essieu scellé |
| Système de frein double | Regeneratif et électromécanique |
| Spécifications des batteries ³ | Type : Batterie lithium-ion Taille : 20Ah ou 40Ah |
| Poids des batteries ⁶ | 6,62 kg (14,6 lb) chacun |
| Chargeur à batterie | 4 amp Chargeur externe |
| Force opérationnelle roue libre | Inférieur à 60 N |
| Force opérationnelle du contrôle d'entraînement | Inférieur à 5 N |
| Pente maximale nominale | 10,5% (6°) |
| Obstacle maximal (croissant/décroissant) | 50 mm (2 po.) |
| Hauteur du siège au pont | 460 mm (18,11 po.) |
| Hauteur du siège | 395 mm (15,55 po.) |
| Hauteur totale | 1010 mm (39,76 po.) |
| Niveau sonore mesuré (pondéré A) | Inférieur à 65 dB |

- Varié en fonction du poids de l'utilisateur du type de terrain, du format (Ah), de l'état et du niveau de charge des batteries et de l'état des pneus. Cette spécification est sujette à une variation de +10%, -5%.
- En fonction des exigences de fabrication et des améliorations apportées au produit, il se peut que cette spécification fluctue de (+ ou -) 3%.
- Type AGM, Gel-Cell ou Gel hybride (Le Gel hybride est défini comme électrolyte de gel de silice nano avec des séparateurs de tapis de verre de haute qualité) requis. Voyez la section III. "Batteries et recharge".
- Test selon la norme ANSI/RESNA, WC Vol 2, Section 4 & ISO 7176-4 standards. Résultats théoriques obtenus à partir des calculs basés sur les spécifications des batteries et du système d'entraînement. Testé au poids maximal permis.
- Incluant siège standard.
- Le poids des batteries peut varier en fonction du fabricant.
- Configuration de la batterie 40Ah nécessaire pour atteindre la conformité de classe B.

NOTE: Ce produit est conforme à toutes les normes ANSI/RESNA, ISO 7176 Serie, et EN12184 applicables. Toutes les spécifications sont sujettes aux changements sans préavis.

PRODUKT DATENBLATT

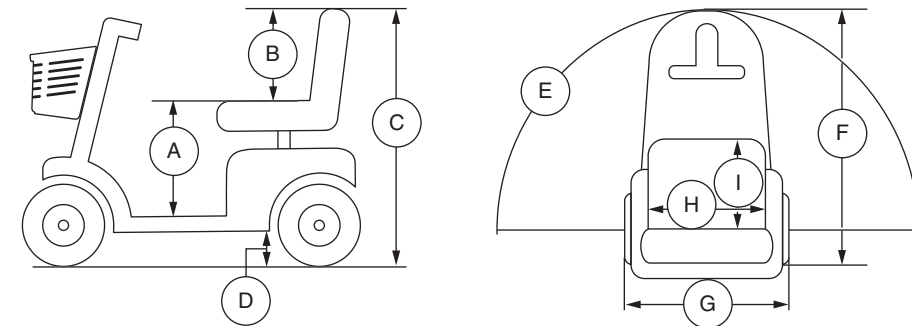


| Modellnummer | BA140 |
|---|---|
| Anwendungskategorie ⁷ | B |
| Zuladung | 181 kg (400 lbs.) |
| Höchstgeschwindigkeit ¹ | Bis zu 12,9 km/h (8 mph) |
| Bodenfreiheit ² | 40 mm (1,57 in.) an der Motorschutzplatte 68 mm (2,68 in.) an der vorderen Stoßstange 113 mm (4,45 in.) in der Mitte des Decks |
| Wenderadius ² | 1347 mm (53 in.) |
| Zum Wenden erforderliche Breite (3 Züge) ² | 1750 mm (68,9 in.) |
| Gesamtlänge ² | 1260 mm (49,6 in.) |
| Gesamtbreite ² | 707 mm (27,83 in.) |
| Reifen | 239 mm (9,4 in.) solid |
| Reichweite ^{1, 4} | 20-Ah-Akku: Bis zu 23,34 km (14,5 miles) bei 100 kg (220 lbs.) Bis zu 18,1 km (11,25 miles) bei 181 kg (400 lbs.) 40-Ah-Akku: Bis zu 46,72 km (29 miles) bei 100 kg (220 lbs.) Bis zu 36,1 km (22,5 miles) bei 181 kg (400 lbs.) |
| Gesamtgewicht ohne Batterien ⁵ | 72,3 kg (159,4 lbs.) |
| Standard Sitz | Typ: Kompakt, faltbar Material: Schwarzes Vinyl Breite: 465 mm (18,31 in.) Tiefe: 440 mm (17,32 in.) Gewicht: 15,79 kg (34,8 lbs.) |
| Antrieb | Hinterradantrieb, abgedichtetes Differentialgetriebe, 36V DC (Gleichstrom) Motor |
| Doppelbremssystem | Rückkoppelnd und elektromechanisch |
| Batterianforderung ³ | Typ: Lithium-Ionen-Akku Größe: 20Ah oder 40Ah |
| Gewicht ⁶ | 6,62 kg (14,6 lbs.) jeder |
| Batterieladegerät | 4 amp Extern |
| Freilauf betriebskraft | Unter 60 N |
| Betriebskraft van antriebssteuerung | Unter 5 N |
| Maximal zulässige Steigung | 10,5% (6°) |
| Max. Stufenüberwindung (Auf-/Abfahrt) | 50 mm (2 in.) |
| Sitz-zu-Deck-Höhe | 460 mm (18,11 po.) |
| Sitzhöhe | 395 mm (15,55 in.) |
| Gesamthöhe | 1010 mm (39,76 in.) |
| Gemessener Schallpegel (A-bewertet) | Unter 65 dB |

- Variiert mit dem Benutzergewicht, Geländetyp, Batteriestärke (Ah Auslegung), Batterieladestand, Batteriezustand und Reifenzustand. Können die Daten dieser Spezifikation um plus (+) 10%, minus (-) 5% abweichen.
- Aufgrund von Herstellungstoleranzen und der kontinuierlichen Produktverbesserung können die Daten dieser Spezifikation um plus (+) oder minus (-) 3% abweichen.
- AGM-, Gel-Cell- oder Hybridgel-Typ (Hybridgel ist definiert als Nano-Silica-Gel-Elektrolyt mit hochwertigen Glasmatten-Separatoren) erforderlich. Siehe III. „Batterien und Aufladung.“
- Nach Standard ANSI/RESNA, Elektrorollstuhl Vol. 2 Kapitel 4 & ISO 7176-4 geprüft. Die Ergebnisse wurden durch Kalkulation der Batterie Spezifikationen und der Leistung des Antriebs-System theoretisch erreicht. Der Test wurde mit maximaler Gewichtskapazität durchgeführt.
- Einschließlich Standardsitz.
- Gewicht der Batterie kann nach Hersteller variieren.
- Zur Erreichung der Klasse-B-Konformität ist eine 40-Ah-Batteriekonfiguration erforderlich.

HINWEIS: Dieses Produkt entspricht allen geltenden ANSI/RESNA, ISO 7176-Serie, und EN12184-Standards. Alle Werte können sich ohne Hinweis ändern.

FOGLIO DELLE SPECIFICHE TECNICHE



| Modello | BA140 |
|--|--|
| Classe di utilizzo ⁷ | B |
| Portata massima | 181 kg |
| Velocità (massima) ¹ | Fino a 12,9 km/h |
| Altezza da terra ² | 40 mm alla piastra paramotore 68 mm al paraurti anteriore 113 mm al piano centrale |
| Raggio di sterzata ² | 1347 mm |
| Inversione della larghezza (K turn) ² | 1750 mm |
| Lunghezza ² | 1260 mm |
| Larghezza ² | 707 mm |
| Ruote | 239 mm solide |
| Autonomia per ciclo di carica ^{1, 4} | Batteria da 20 Ah: Fino a 23,34 km a 100 kg Fino a 18,1 km a 181 kg Batteria da 40 Ah: Fino a 46,72 km a 100 kg Fino a 36,1 km a 181 kg |
| Peso totale escluse le batterie ⁵ | 72,3 kg |
| Seduta standard | Tipo: Compatto, pieghevole Materiale: Vinile nero Lunghezza: 465 mm Profondità: 440 mm Peso: 15,79 kg |
| Sistema trazione | Posteriore, differenziale sigillato, motore da 36 Volt DC |
| Doppio sistema frenante | Rigenerativo ed elettromeccanico |
| Requisiti batteria ³ | Tipo: batteria agli ioni di litio Dimensioni: 20Ah o 40Ah |
| Peso della batteria ⁶ | 6,62 kg ogni |
| Caricabatteria | 4 amp, esterno in dotazione |
| Ruota libera forza operativa | Meno di 60 N |
| Fuerza de operación del controllo di guida | Meno di 5 N |
| Pendenza massima stimata | 10,5% (6°) |
| Pendenza massima di sicurezza (Ascendente/Discendente) | 50 mm |
| Altezza dal sedile al ponte | 460 mm |
| Altezza della seduta | 395 mm |
| Altezza totale | 1010 mm |
| Livello sonoro misurato | Meno di 65 dB |

- Variabile a seconda del peso dell'utente, della tipologia del fondo stradale, dello stato di carica e di usura delle batterie, e delle condizioni dei pneumatici. Le misure possono variare fino a +10%, -5%.
- A causa delle tolleranze di produzione e al continuo miglioramento del prodotto, la presente specifica può essere soggetta ad una variazione pari a (+ o -) 3%.
- È richiesto AGM, gel-cella o gel ibrido (Gel ibrido è definito come elettrolita di gel di silice nano con separatori in vetro di alta qualità). Vedere il paragrafo III. "Batterie e ricarica".
- Testato in conformità con gli standard ANSI/RESNA, WC Vol 2, Sezione 4 & ISO 7176-4. Risultati derivati da calcoli teorici basati sulle specifiche delle batterie e sulle prestazioni del sistema di trazione. Test condotto alla massima capacità di carica.
- Comprende sedile standard.
- Il peso della batteria può variare a seconda del produttore.
- Configurazione della batteria da 40 Ah necessaria per ottenere la conformità alla Classe B.

NOTA: Questo prodotto è conforme a tutte le normative ANSI/RESNA, ISO 7176 Series, e Norme EN12184. Tutte le specifiche sono soggette a modifica senza preavviso.