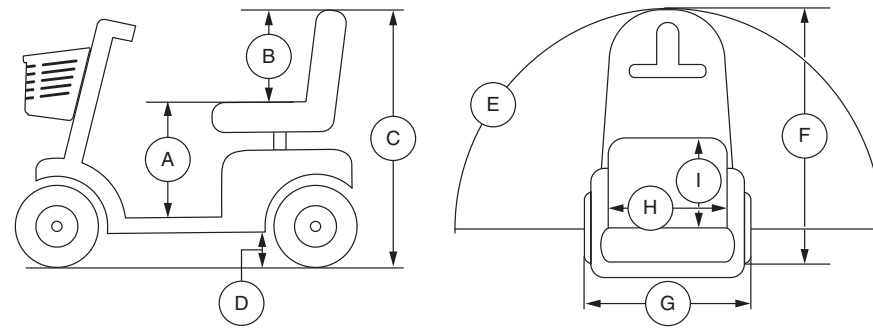


PRODUCT SPECIFICATIES BLAD

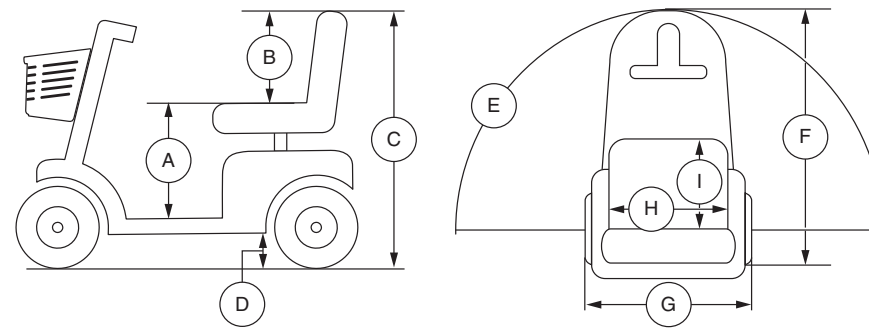


Model Nummer	AAP4
Klasse ⁷	A
Maximale belasting	136 kg (300 lbs.)
Snelheid (Max) ¹	6,4 km/h (4 mph)
Bodemvrijheid ²	32 mm (1,25 in.) bij motor
Draaicirkel ²	1385 mm (54,5 in.)
Breedte bij omkeren (3-punts-draai) ²	1067 mm (42 in.)
Lengte ²	1010 mm (39,76 in.)
Breedte ²	495 mm (19,48 in.)
Banden	Type: solide Achterkant en Voorkant: 203 mm (8 in.)
Afstand per laadbeurt ^{1, 4}	12 Ah (standaard): Variabele tot 14,4 km (8,9 miles) bij 136 kg (300 lbs.) Variabele tot 18,5 km (11,5 miles) bij 90,75 kg (200 lbs.) 30 Ah (optioneel): Variabele tot 41 km (25,5 miles) bij 136 kg (300 lbs.) Variabele tot 45,5 km (28,3 miles) bij 90,75 kg (200 lbs.)
Gewicht zonder accu's ⁵	33,6 kg (73,92 lbs.)
Stoel ²	Type: Vouwbaar plastic Gewicht: 8,65 kg (19 lbs.) Materiaal: Zwart Vinyl Breedte: 432 mm (17 in.) Diepte: 381 mm (15 in.)
Aandrijving	Achterwielaandrijving, enkele motor, 24 Volt DC motor
Remsysteem	Elektromagnetische remmen
Accu's ³	Type: 24-volt, lithium-ijzerfosfaat Capaciteit: 12 Ah (standaard); 30 Ah (optioneel)
Accu pack gewicht ⁶	12 Ah accu pack: 4,25 kg (9,57 lbs.) elk 30 Ah accu pack: 8,63 kg (18,98 lbs.) elk
Lader	Externe lader
Vrijloop operational kracht	Minder dan 60 N
Bedieningskracht van aandrijfbesturing	Minder dan 5 N
Maximaal toegestane helling	10,5% (6°)
Maximum Klimcapaciteit per Obstakel (Oplopend/Aflopend) ²	57,5 mm (2,25 in.)
Hoogte van zitting to dek	370 – 410 mm (14,6 – 16,1 in.)
Zithoogte	317,5 mm (12,5 in.)
Totale hoogte	840 mm (33 in.)
Gemeten geluidsniveau (A-gewogen)	Minder dan 65 dB

- ¹ Varieert door het gewicht van de gebruiker, de soort ondergrond, accu sterkte (Ah), accu capaciteit, accu conditie, en de conditie van de banden. Deze specificatie kan onderhevig zijn aan een verschil van +10%, -5%.
- ² Als gevolg van fabricage verschillen en constante verbeteringen aan het product, kunnen deze specificaties afwijken tot (+ of -) 3%.
- ³ Lithiumtype vereist. Zie III. "Accu's en het laden."
- ⁴ Getest overeenkomstig ANSI/RESNA, WC Vol 2, Sectie 4 & ISO 7176-4 richtlijnen. De resultaten zijn afgeleid van een theoretische berekening gebaseerd op batterij specificaties en aandrijflijn prestatie. De testen zijn uitgevoerd onder maximum gewicht.
- ⁵ Inclusief standaard zitting.
- ⁶ Gewicht van de batterij kunnen variëren, afhankelijk van fabrikant.
- ⁷ V12Ah-accu op volle gewichtscapaciteit voldoet niet aan klasse A-vereiste.

LET OP: Dit product voldoet aan alle geldende ANSI/RESNA, ISO 7176-serie, en EN12184 normen. Alle specificaties kunnen zonder voorafgaande kennisgeving worden veranderd.

ESPECIFICACIONES DE PRODUCTO

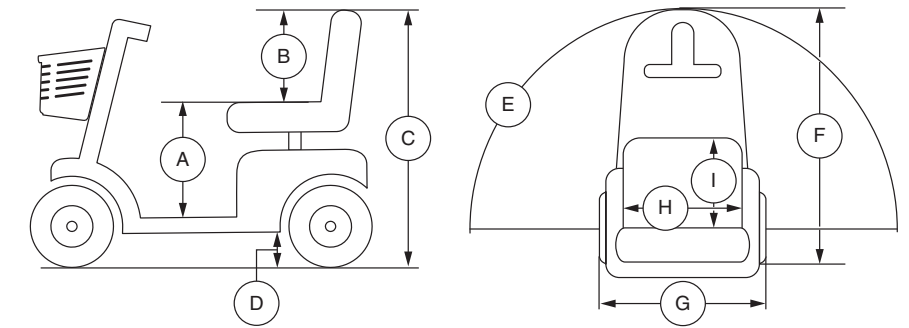


Número de modelo	AAP4
Clase de uso ⁷	A
Capacidad de carga	136 kg (300 libras)
Velocidad (máx) ¹	6.4 km/h (4 mph)
Distancia al suelo ²	32 mm (1.25 pulgadas) a la motor
Radio de giro ²	1385 mm (54.5 pulgadas)
Anchura necesaria para girar (dar la vuelta) ²	1067 mm (42 pulgadas)
Longitud total ²	1010 mm (39.76 pulgadas)
Anchura total ²	495 mm (19.48 pulgadas)
Tipo de rueda	Tipo: Macizas Frontal y Posterior: 203 mm (8 pulgadas)
Autonomía por carga ^{1, 4}	12 Ah (estándar): Hasta 14.4 km (8.9 millas) a 136 kg (300 libras) Hasta 18.5 km (11.5 millas) at 90.75 kg (200 libras) 30 Ah (opcional): Hasta 41 km (25.5 millas) a 136 kg (300 libras) Hasta 45.5 km (28.3 millas) at 90.75 kg (200 libras)
Peso total sin paquete de baterías ⁵	33.6 kg (73.92 libras)
Asiento estándar ²	Tipo: Moldeado Peso: 8.65 kg (19 libras) Material: vinilo negro Anchura: 432 mm (17 pulgadas) Profundidad: 381 mm (15 pulgadas)
Sistema automotor	Tracción posterior, solo motor, CC de 24 voltios
Sistema de frenos dual	Recuperación y electromecánico
Requisitos de las baterías ³	Tipo: Fosfato de hierro y litio de 24 voltios Tamaño: 12 Ah (estándar); 30 Ah (opcional)
Peso del paquete de baterías ⁶	12 Ah paquete de baterías: 4.25 kg (9.57 libras) cada 30 Ah paquete de baterías: 8.63 kg (18.98 libras) cada
Cargador de batería	cargador externo
Fuerza operativa rueda libre	Inferior a 60 N
Fuerza de operación del control de conducción	Inferior a 5 N
Inclinación máxima	10.5% (6°)
Cap. máx. de sortear obstáculos (ascendente/descendente) ²	57.5 mm (2.25 pulgadas)
Altura del asiento a la plataforma	370 – 410 mm (14.6 – 16.1 pulgadas)
Altura del asiento	317.5 mm (12.5 pulgadas)
Altura total	840 mm (33 pulgadas)
Nivel sonoro (ponderado con A)	Inferior a 65 dB

- ¹ Varía según el peso del usuario, el tipo de terreno, la capacidad de las baterías (Ah), el estado y carga de las baterías, los motores, el tipo de regulador, el tipo de ruedas, y su estado. Esta especificación puede variar en un +10%, -5%.
- ² Debido a márgenes de fabricación y a las continuas mejoras en los productos, esta especificación puede variar en un (+ o -) 3%.
- ³ Se requiere tipo de litio. Consulte el capítulo III, "Baterías y su carga".
- ⁴ Probado de conformidad con ANSI/RESNA, WC Vol. 2, Sección 4 y normativa ISO 7176-4. Resultados derivados del cálculo teórico basado en las especificaciones de batería y el rendimiento del sistema de conducción. Pruebas realiza das con la capacidad de peso máxima.
- ⁵ Incluye asiento estandar.
- ⁶ El peso de las baterías puede variar según el fabricante.
- ⁷ La batería de 12 Ah a plena capacidad no cumple con el requisito de Clase A.

NOTA: Este producto cumple con todas las normas ANSI/RESNA, la serie ISO 7176, y normas EN12184. Todas las especificaciones pueden modificarse sin previo aviso.

PRODUCT SPECIFICATIONS SHEET



Model Number	AAP4
Class ⁷	A
Weight Capacity	300 lbs. (136 kg); 21 stone 6 lbs.
Speed (Maximum) ¹	4 mph (6.4 km/h)
Ground Clearance ²	1.25 in. (32 mm) at motor
Turning Radius ²	54.5 in. (1385 mm)
Reversing Width (K-turn) ²	42 in. (1067 mm)
Overall Length ²	39.76 in. (1010 mm)
Overall Width ²	19.48 in. (495 mm)
Tires	Type: Solid Front and Rear: 8 in. (203 mm)
Range Per Charge ^{1, 4}	12 Ah (standard): Up to 8.9 miles (14.4 km) at 300 lbs. (136 kg); 21 stone 6 lbs. Up to 11.5 miles (18.5 km) at 200 lbs. (90.75 kg); 14 stone 4 lbs. 30 Ah (optional): Up to 25.5 miles (41 km) at 300 lbs. (136 kg); 21 stone 6 lbs. Up to 28.3 miles (45.5 km) at 200 lbs. (90.75 kg); 14 stone 4 lbs.
Total Weight Without Batteries ⁵	73.92 lbs. (33.6 kg)
Standard Seating ²	Type: Molded Plastic Weight: 19 lbs. (8.65 kg) Material: Black Vinyl Width: 17 in. (432 mm) Depth: 15 in. (381 mm)
Drive System	Rear-wheel drive, single motor, 24-volt DC motor
Dual Braking System	Regenerative and electromechanical
Battery Requirements ³	Type: 24-volt, Lithium Iron Phosphate Size: 12 Ah (standard); 30 Ah (optional)
Battery Pack Weight ⁶	12 Ah battery pack: 9.57 lbs. (4.25 kg) each 30 Ah battery pack: 18.98 lbs. (8.63 kg) each
Battery Charger	off-board charger
Freewheel Operational Force	Less than 60 N
Drive Control Operational Force	Less than 5 N
Maximum Rated Slope	6° (10.5%)
Maximum Obstacle Climbing Ability (Ascending/Descending) ²	2.25 in. (57.5 mm)
Seat to Deck Height	14.6 – 16.1 in. (370 – 410 mm)
Seat Height	12.5 in. (317.5 mm)
Overall Height	33 in. (840 mm)
Measured Sound Level (A-weighted)	Less than 65 dB

- ¹ Varies with user weight, terrain type, battery amp-hour rating (Ah), battery charge, battery condition, tire type, and tire condition. This specification can be subject to a variance of +10%, -5%.
- ² Due to manufacturing tolerances and continual product improvement, this specification can be subject to a variance of (+ or -) 3%.
- ³ Lithium type required. See III. "Batteries and Charging."
- ⁴ Tested in accordance with ANSI/RESNA, WC Vol 2, Section 4 & ISO 7176-4 standards. Results derived from theoretical calculation based on battery specifications and drive system performance. Test conducted at maximum weight capacity.
- ⁵ Includes standard seat.
- ⁶ Battery weight may vary based on manufacturer.
- ⁷ 12Ah battery at full weight capacity does not meet Class A requirement.

NOTE: This product conforms to all applicable ANSI/RESNA, ISO 7176 series, AS/NZS 3695.2, and EN12184 standards. All specifications subject to change without notice.

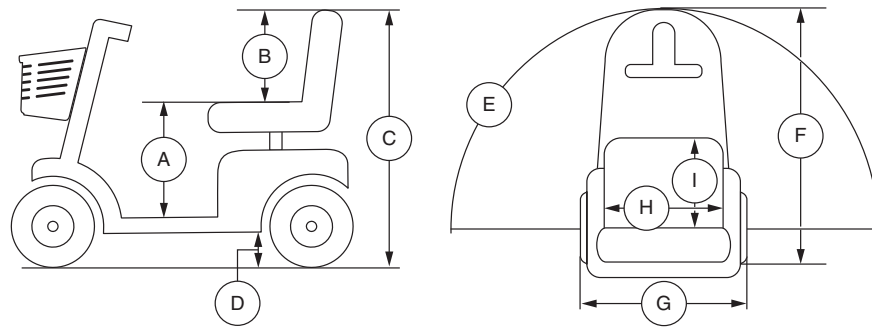


Document Information: Rev A/December 2021



I N F I N I T Y B 4 4 1 2

SPECIFICATIONS DE PRODUIT



Numéro du modèle	AAP4
Catégorie d'usage ⁷	A
Capacité de poids	136 kg (300 lb)
Vitesse maximale ¹	6,4 km/h (4 mph)
Dégagement au sol ²	32 mm (1,25 po) au moteur
Rayon de braquage ²	1385 mm (54,5 po)
Largeur de marche arrière (K-tour) ²	1067 mm (42 po)
Longueur hors-tout ²	1010 mm (39,76 po)
Largeur hors-tout ²	495 mm (19,48 po)
Pneus	Type: solide Arrière et Avant: 203 mm (8 po)
Autonomie ^{1,4}	12 Ah (la norme): Jusqu'à 14,4 km (8,9 milles) à 136 kg (300 lb) Jusqu'à 18,5 km (11,5 milles) à 90,75 kg (200 lb) 30 Ah (optionnelle): Jusqu'à 41 km (25,5 milles) à 136 kg (300 lb) Jusqu'à 45,5 km (28,3 milles) à 90,75 kg (200 lb)
Poids total sans les batteries ⁵	33,6 kg (73,92 lb)
Siège standard ²	Type: Plastique moulé Poids: 8,65 kg (19 lb) Recouvrement: Vinyle noir De large: 432 mm (17 po) De profond: 381 mm (15 po)
Rouage d'entraînement	Roues motrices à l'arrière, moteur unique, moteur 24-volt DC
Système de frein double	Regeneratif et électromécanique
Spécifications des batteries ³	Type: 24 volts, Lithium Fer Phosphate Format: 12 Ah (la norme); 18 Ah (optionnelle)
Poids des batteries ⁶	12 Ah module a batterie: 4,25 kg (9,57 lb) chaque 30 Ah module a batterie: 8,63 kg (18,98 lb) chaque
Chargeur à batterie	Chargeur externe
Force opérationnelle roue libre	Inférieur à 60 N
Force opérationnelle du contrôle d'entraînement	Inférieur à 5 N
Pente maximale nominale	10,5% (6°)
Obstacle maximal (croissant/décroissant) ²	57,5 mm (2,25 po)
Du siège au support pied hauteur	370 – 41- mm (14,6 – 16,1 po)
Hauteur du siège	317,5 mm (12,5 po)
Hauteur totale	840 mm (33 po)
Niveau sonore mesuré (pondéré A)	Inférieur à 65 dB

¹ Varie en fonction du poids de l'utilisateur, du type de terrain, du format (Ah), de l'état et du niveau de charge des batteries, et de l'état des pneus. Cette spécification est sujette à une variation de +10%, -5%.

² En fonction des exigences de fabrication et des améliorations apportées au produit, il se peut que cette spécification fluctue de (+ ou -) 3%.

³ Type de lithium requis. Voyez la section III. "Batteries et recharge".

⁴ Test selon la norme ANSI/RESNA, WC Vol 2, Section 4 & ISO 7176-4 standards. Résultats théoriques obtenus à partir des calculs basés sur les spécifications des batteries et du système d'entraînement. Testé au poids maximal permis.

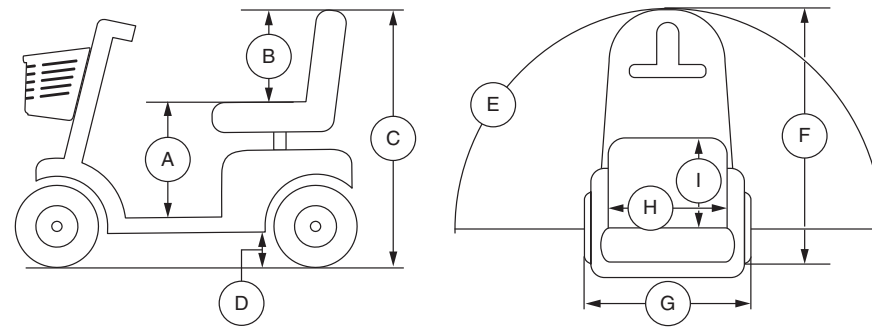
⁵ Incluant siège standard.

⁶ Le poids des batteries peut varier en fonction du fabricant.

⁷ La batterie de 12 Ah à pleine capacité ne répond pas aux exigences de la classe A.

NOTE: Ce produit est conforme à toutes les normes ANSI/RESNA, ISO 7176 Serie, et EN12184 applicables. Toutes les spécifications sont sujettes aux changements sans préavis.

PRODUKT DATENBLATT



Modellnummer	AAP4
Anwendungsklasse ⁷	A
Zuladung	136 kg (300 lbs.)
Höchstgeschwindigkeit ¹	6,4 km/h (4 mph)
Bodenfreiheit ²	32 mm (1,25 in.) an motor
Wenderadius ²	1385 mm (54,5 in.)
Zum Wenden erforderliche Breite (3 Züge) ²	1067 mm (42 in.)
Gesamtlänge ²	1010 mm (39,76 in.)
Gesamtbreite ²	495 mm (19,48 in.)
Reifen	Typ: solid Vorn und Hinten: 203 mm (8 in.)
Reichweite ^{1,4}	12 Ah (Standard): Bis zu 14,4 km (8,9 miles) an 136 kg (300 lbs.) Bis zu 18,5 km (11,5 miles) an 90,75 kg (200 lbs.) 30 Ah (Optional): Bis zu 41 km (25,5 miles) an 136 kg (300 lbs.) Bis zu 45,5 km (28,3 miles) an 90,75 kg (200 lbs.)
Gesamtgewicht ohne Batterien ⁵	33,6 kg (73,92 lbs.)
Standard Sitz ²	Typ: Klappbar, Kunststoff Gewicht: 8,65 kg (19 lbs.) Material: Schwarzes Vinyl Breite: 432 mm (17 in.) Tiefe: 381 mm (15 in.)
Antrieb	Hinterradantrieb, einzelner Motor, 24V DC (Gleichstrom) motor
Doppelbremssystem	Rückkoppelnd und elektromechanisch
Batterianforderung ³	Typ: 24-Volt, Lithium-Eisen-Phosphat Kapazität: 12 Ah (standard); 30 Ah (optional)
Gewicht ⁶	12 Ah Batteriepack: 4,25 kg (9,57 lbs.) jeder 30 Ah Batteriepack: 8,63 kg (18,98 lbs.) jeder
Batterieladegerät	Extern
Freilauf betriebskraft	Unter 60 N
Betriebskraft van antriebssteuerung	Unter 5 N
Maximal zulässige Steigung	10,5% (6°)
Max. Stufenüberwindung (Auf-/Abfahrt) ²	57,5 mm (2,25 in.)
Höhe vom Sitz bis zum Fußstütze	370 – 410 mm (14,6 – 16,1 in.)
Sitzhöhe	317,5 mm (12,5 in.)
Gesamthöhe	840 mm (33 in.)
Gemessener Schallpegel (A-bewertet)	Unter 65 dB

¹ Variiert mit dem Benutzergewicht, Geländetyp, Batteriestärke (Ah Auslegung), Batterieladestatus, Batteriezustand, und Reifenzustand. Können die Daten dieser Spezifikation um plus (+) 10%, minus (-) 5% abweichen.

² Aufgrund von Herstellungstoleranzen und der kontinuierlichen Produktverbesserung können die Daten dieser Spezifikation um plus (+) oder minus (-) 3% abweichen.

³ Lithium-Typ erforderlich. Siehe III. „Batterien und Aufladung.“

⁴ Nach Standard ANSI/RESNA, Elektrorollstuhl Vol. 2 Kapitel 4 & ISO 7176-4 geprüfert. Die Ergebnisse wurden durch Kalkulation der Batteriespezifikationen und der Leistung des Antriebs-System theoretisch erreicht. Der Test wurde mit maximaler Gewichtskapazität durchgeführt.

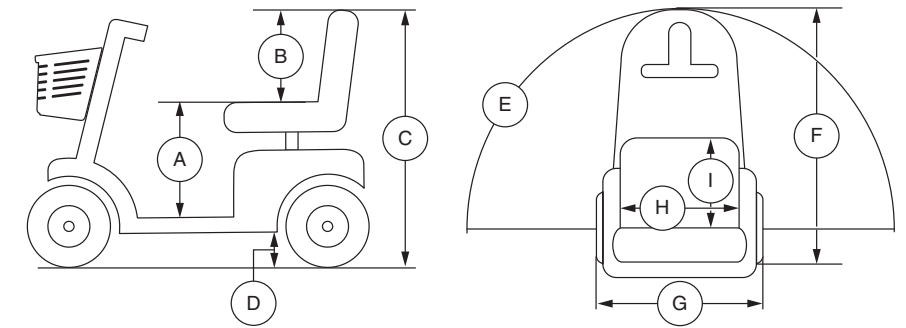
⁵ Einschließlich Standardsitz.

⁶ Gewicht der Batterie kann nach Hersteller variieren.

⁷ 12-Ah-Akku bei voller Gewichtskapazität erfüllt nicht die Anforderungen der Klasse A.

HINWEIS: Dieses Produkt entspricht allen geltenden ANSI/RESNA, ISO 7176-Serie, und EN12184-Standards. Alle Werte können sich ohne Hinweis ändern.

FOGLIO DELLE SPECIFICHE TECNICHE



Modello	AAP4
Classe di utilizzo ⁷	A
Portata massima	136 kg
Velocità (massima) ¹	6,4 km/h
Altezza da terra ²	32 mm (motore)
Raggio di sterzata ²	1385 mm
Inversione della larghezza (K turn) ²	1067 mm
Lunghezza ²	1010 mm
Larghezza ²	495 mm
Ruote	Tipo: solide Anteriore e posteriore: 203 mm solide
Autonomia per ciclo di carica ^{1,4}	12 Ah (standard): Fino a 14,4 km a 136 kg Fino a 18,5 km a 90,75 kg 30 Ah (opzionale): Fino a 41 km a 136 kg Fino a 45,5 km a 90,75 kg
Peso totale escluse le batterie ⁵	33,6 kg
Seduta standard ²	Tipo: Con schienale abbattibile Peso: 8,65 kg Materiale: Vinile nero Lunghezza: 432 mm Profondità: 381 mm
Sistema trazione	Posteriore, motore singolo, motore da 24 Volt DC
Doppio sistema frenante	Rigenerativo ed elettromeccanico
Requisiti batteria ³	Tipo: 24 volt, litio ferro fosfato Formato: 12 Ah (standard); 30 Ah (opzionale)
Peso della batteria ⁶	12 Ah di pacco batteria: 4,25 kg ogni 30 Ah di pacco batteria: 8,63 kg ogni
Caricabatteria	esterno in dotazione
Ruota libera forza operativa	Meno di 60 N
Fuerza de operación del controllo di guida	Meno di 5 N
Pendenza massima stimata	6% (10,5°)
Pendenza massima di sicurezza (Ascendente/Discendente) ²	57,5 mm
Altezza da poggiatesta alla seduta	370 – 410 mm
Altezza della seduta	317,5 mm
Altezza totale	840 mm
Livello sonoro misurato	Meno di 65 dB

¹ Variabile a seconda del peso dell'utente, della tipologia del fondo stradale, dello stato di carica e di usura delle batterie, e delle condizioni dei pneumatici. Le misure possono variare fino a +10%, -5%.

² A causa delle tolleranze di produzione e al continuo miglioramento del prodotto, la presente specifica può essere soggetta ad una variazione pari a (+ o -) 3%.

³ Tipo di litio richiesto. Vedere il paragrafo III. "Batterie e ricarica".

⁴ Testato in conformità con gli standard ANSI/RESNA, WC Vol 2, Sezione 4 & ISO 7176-4. Risultati derivati da calcoli teorici basati sulle specifiche delle batterie e sulle prestazioni del sistema di trazione. Test condotto alla massima capacità di carico.

⁵ Comprende sedile standard.

⁶ Il peso della batteria può variare a seconda del produttore.

⁷ La batteria da 12 Ah a piena capacità non soddisfa i requisiti di Classe A.

NOTA: Questo prodotto è conforme a tutte le normative ANSI/RESNA, ISO 7176 Series, e Norme EN12184. Tutte le specifiche sono soggette a modifica senza preavviso.